

# ÜRÜN KATALOĞU



## LY1-40W BEBEK

# TEKNİK ÖZELLİKLER

<b>Marka:</b>	Logo Yansıt
<b>Model:</b>	LY1-Bebek
<b>Ürün Kategorisi:</b>	İç Mekan Bebek ve Çocuk Eğitim Setleri
<b>Hangi Mekan İçin Uygun:</b>	İç Mekan İçin Uygun
<b>Logo İşlevi:</b>	Logo 360 derece olduğu yerde Döner
<b>Kaç adet Logo Yansıtır:</b>	1 adet logo yansıtır
<b>Yansıyan Logo Büyüklüğü</b>	Uzaklığın Yarısı kadar logo Boyutu Oluşur
<b>Logo Netlik Ayarı</b>	Üzerindeki Merceklerle netlik ayarı yapılır
<b>Minimum Yansıtma Mesafesi</b>	2m
<b>Maksimum Yansıtma Mesafesi</b>	30m
<b>Cihaz Gövdesi:</b>	Alüminyum
<b>Cihaz Rengi:</b>	Gümüş-Gri
<b>Işık Kaynağı:</b>	LED
<b>Ortalama Led Ömrü</b>	10.000 saat Yaklaşık
<b>Işık Renk sıcaklığı:</b>	6,500 – 8,000 ° Kelvin
<b>Lümen Gücü:</b>	5.700 lümen
<b>Amper Gücü:</b>	1050 mA
<b>Watt Gücü:</b>	40 w
<b>Giriş Voltajı:</b>	90 VAC – 264 VAC, 127 VDC – 370 VDC
<b>Çıkış Voltajı:</b>	9 VDC – 48 VDC
<b>Çalışma Modu:</b>	Sabit Akım CC
<b>Uzunluk:</b>	45 cm
<b>Genişlik:</b>	10 cm
<b>Yükseklik:</b>	20 cm
<b>Ağırlık:</b>	2,5 kg
<b>Rohs:</b>	Uyumlu

# CİHAZLARIMIZIN AMPULÜ VE TRAFOSU

- Cihazlarınızda 2006 yılından beri Samsung marka led ampul kullanılmaktadır.
- Trafo olarak Mean Well Trafo kullanılmaktadır.

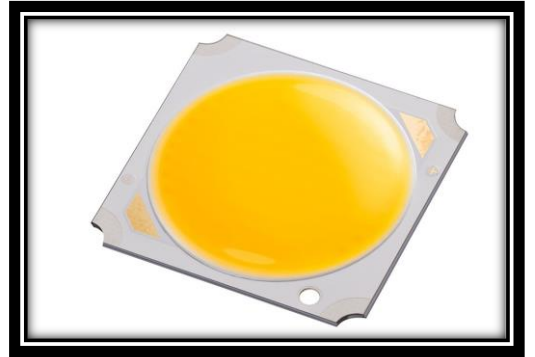


## LED AMPULÜN ÖMRÜ

- Led Ampullerin standart hava koşullarında 10.000 saate yakın ömrü bulunmaktadır.
- 200 w Led : Max 215w , 4140ma , 52v
- 40 w Led : Max 60w , 2760ma , 34.6v
- 6500 Kelvin Soğuk Beyaz Işık Rengi



Led Ampullerimizin  
İnsan Gözüne Bir Zararı  
Bulunmamaktadır



## GARANTİ KAPSAMI

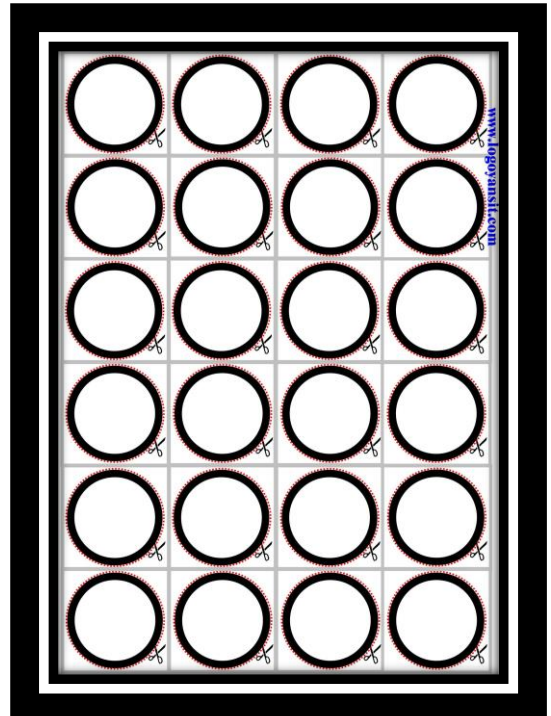
- Cihazlarımız 2 yıl garanti kapsamı altındadır.
- Cihaz ampulleri garanti kapsamı dışındadır.



# ASETAT LOGOLAR İLE SINIRSIZ LOGO TASARLAYIN

## LOGOLARIN HAZIRLANIŞI

- Her Cihaz ile 24 adet logo göndermekteyiz.
- Logolar fiyatlara dahildir.
- Logonuzu [info@logoyansit.com](mailto:info@logoyansit.com) adresine mail atınız.
- Logoların etrafına istediğiniz yazılarda belirtiniz.
- Logoları cdr , png , pdf , jpeg olarak gönderebilirsiniz.
- Dilerseniz sitemizden şablonu indirip logoları kendiniz Hazırlayıp bize mail atabilirsiniz.
- Logolar asetat baskı olup logoları kendinizde Renkli lazer yazıcıda ozalitçilerde veya kırtasiyelerde Bastırabilirsiniz.



# CİHAZDAKİ LOGOLAR NASIL DEĞİŞİR ?

Cihazın içinde Ana merceğin ön tarafında logo koyma yuvası vardır. Logoyu tutan tel sekman çıkartılıp logo alınır. Yeni logo takıldıktan sonra ortadaki mercek ile Netlik ayarı yapılır.

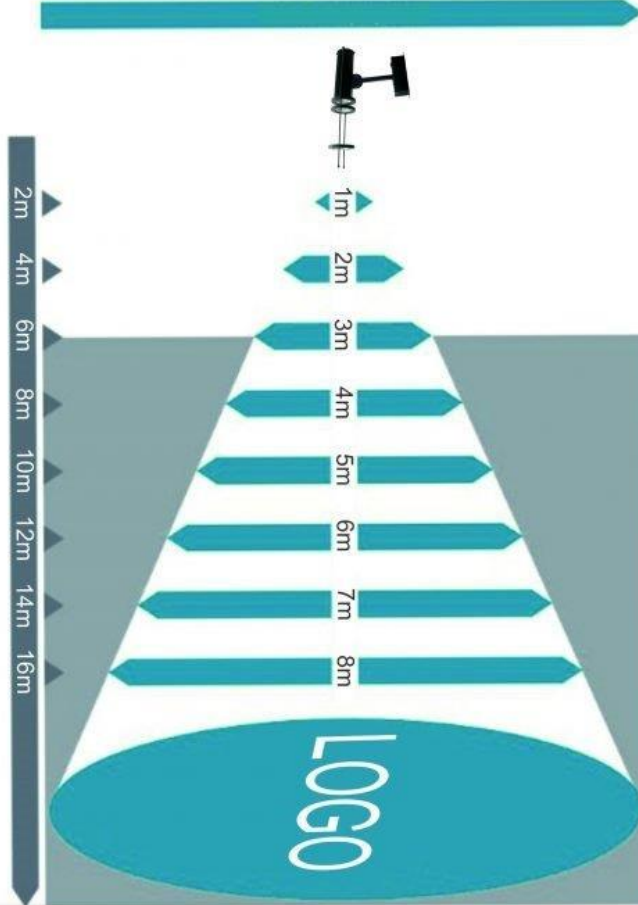
Mercekleri birbirine yaklaştırarak Logonun Büyüklük küçüklük ayarını da yapabilirsiniz.



# YERE LOGO YANSITINCA OLUŞAN LOGO BÜYÜKLÜĞÜ NE KADAR OLUR ?

- 1- Cihaz ile Yer (zemin,kaldırım,asfalt,parke) arasındaki mesafe ne kadar ise Logo Büyüklüğü mesafenin yarısı kadar olur. Cihazı yerden uzaklaştırarak görüntüyü büyütebilir , yakınlaştırarak küçültebilirsiniz.Yakınlaştıkça görüntü kalitesi artar , Uzaklaştıkça görüntü kalitesi düşer.
- 2- Cihaz üzerinde büyüklük , küçüklük ve netlik ayarı bulunmaktadır.
- 3- Cihaz ile zemin arasında ne kadar az ışık olursa görüntü o kadar net olur ve yansıtma mesafesi ortam karanlığına göre çoğalır , ortam aydınlığına göre azalır.
- 4- Logonuzun renkleri yansıyan görüntüyü etkiler , logolar ne kadar siyah beyaz olursa o kadar net yansır.
- 5- Kaldırımlara yansıtılan görüntü asfalta yansıtılandan daha net olur , nedeni asfaltın siyah oluşudur.
- 6- Gündüz dış ortamlarda görüntü oluşmaz , hava kararmaya başlayınca görüntü gözükmeye başlar.
- 7- Sokak ışıkları , Vitrin ışıkları , Ortam aydınlığı görüntü kalitesini etkiler.

**Uzaklığın yarısı kadar Logo Büyüklüğü Oluşur**  
**Örnek : 4 m uzaklıkta 2m x 2 m Görüntü Oluşur.**  
**10m uzaklıkta 5m x 5 m Görüntü Oluşur.**  
**Mesafe Artıkça Görüntü Kalitesi Azalır**

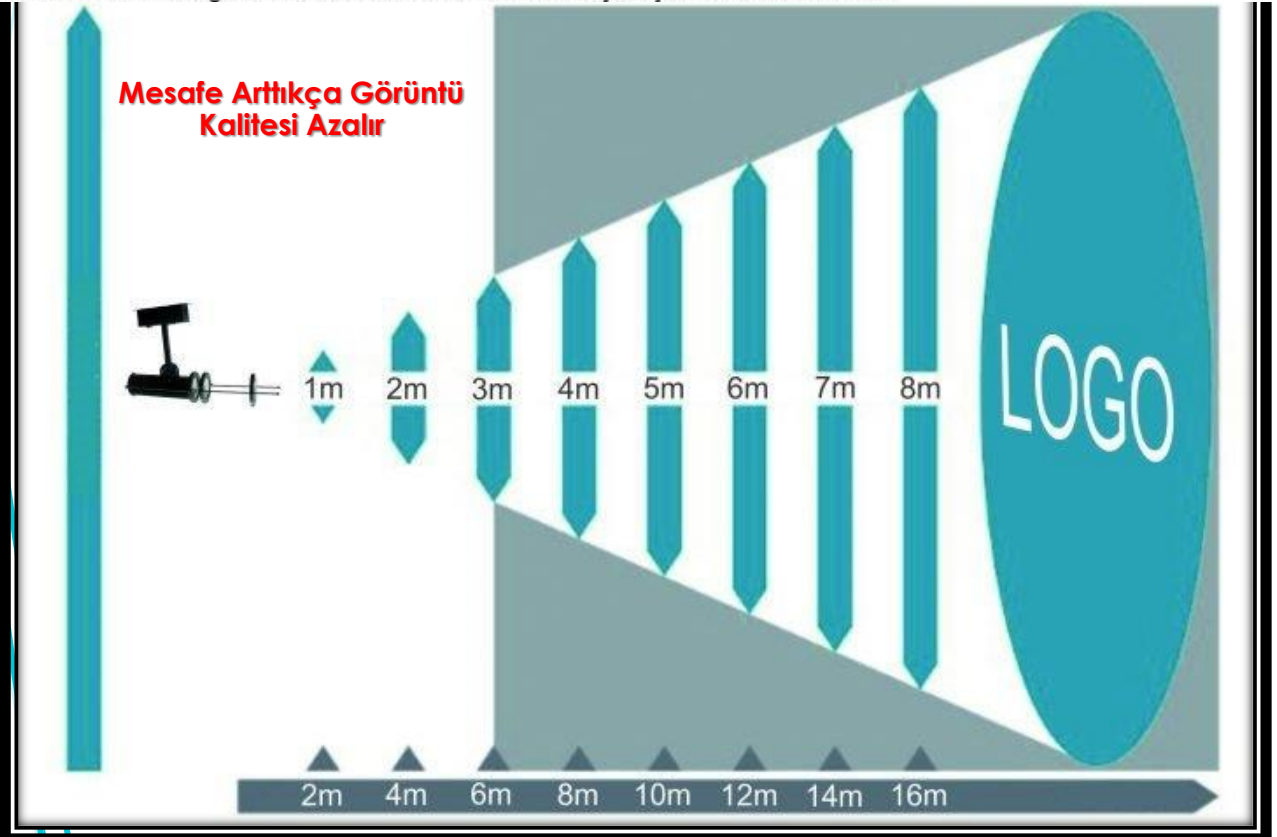


# DUVARA LOGO YANSITINCA OLUŞAN LOGO BÜYÜKLÜĞÜ NE KADAR OLUR ?

**Uzaklığın yarısı kadar Logo Büyüklüğü Oluşur**  
**Örnek : 4 m uzaklıkta 2m x 2 m Görüntü Oluşur.**

**10m uzaklıkta 5m x 5 m Görüntü Oluşur.**

- 1- Cihaz ile Duvar arasındaki mesafe ne kadar ise Logo Büyüklüğü mesafenin yarısı kadar olur. Cihazı duvardan uzaklaştırarak görüntüyü büyütülebilir , yakınlaraştırarak küçültülebilirsiniz. Yakınlaraştırıkça görüntü kalitesi artar , Uzaklaştırıkça görüntü kalitesi düşer.
- 2- Cihaz üzerinde büyüklük , küçüklük ve netlik ayarı bulunmaktadır.
- 3- Logoyu normalden daha küçük yansıtmak için logo tasarımı üzerinden küçültme yapılır.
- 4- Logoyu normalden büyük yansıtmak için büyük logo koyma yuvası kullanılır.
- 5- Logoyu standart mesafe büyüklüğünde yansıtmak için standart logo koyma yuvası kullanılır.
- 6- Logonun duvardaki netliği yansıtılan duvarın rengi ile alakalıdır. Duvar ne kadar beyaz olursa o kadar net görüntü yansır. Duvar siyah veya koyu bir duvarsa görüntü netliği azalır.
- 7- Cihaz ile Duvar arasında ne kadar az ışık olursa görüntü o kadar net olur ve yansıtma mesafesi ortam karanlığına göre çoğalır , ortam aydınlığına göre azalır.
- 8- Logonuzun renkleri yansıyan görüntüyü etkiler , logolar ne kadar siyah beyaz olursa o kadar net yansır.
- 9- Siyah camlı veya yeşil camlı binalara logo yansmaz.
- 10- Gündüz dış ortamlarda görüntü oluşmaz , hava kararmaya başlayınca görüntü gözükmeye başlar.
- 11- Kapalı alanlarda güneşin direk ışığı gelmediği yerlerde görüntü gayet net olur.
- 12- Ortam aydınlığı görüntü kalitesini etkiler , AVM'ler , Fuar alanları , Fabrikalar ve Sokaklarda yüksek ışık cihaz kullanılması gerekmektedir. Ofis ortamlarında düşük ışıklı cihazlar kullanılır.

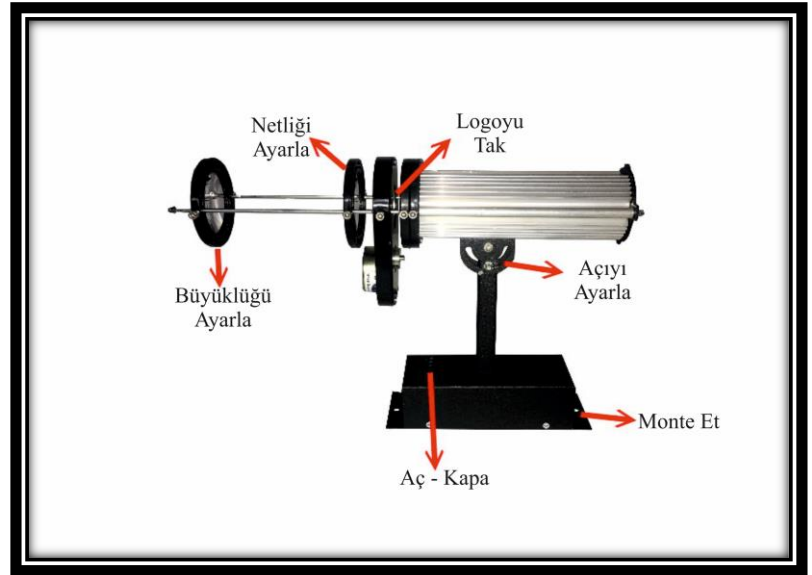


# DUVARA YANSITMAK İÇİN CİHAZI NEREYE ASMALISINIZ ?

- Bahçe Duvarına
  - Direğe
  - Yerden 1m Yüksek Bir Yere
- ✓ Tavsiye ettiğimiz minimum uzaklık 8m dir. Daha uzağa asarak görüntüyü büyütebilirsiniz.
  - ✓ Cihaz ne kadar yakından yansıtırsa görüntü o kadar net olacaktır.
  - ✓ Cihazı asacağınız yükseklik yansıtacağınız yükseklikle aynı mesafede olmasına gerek yoktur.
  - ✓ Cihazın montaj ayağında yukarı aşağı ayar yapabileceğiniz açi delikleri mevcuttur.

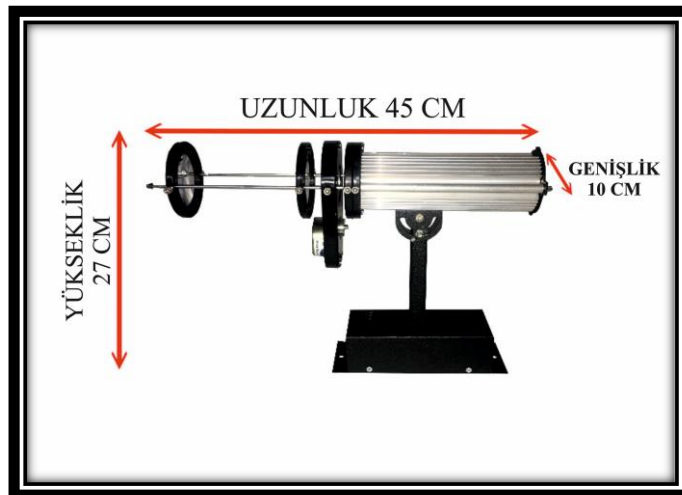


## CİHAZ NASIL KULLANILIR



## ÖLÇÜLER

<b>EN</b>	: 10 cm
<b>BOY</b>	: 45 cm
<b>YÜKSEKLİK</b>	: 27 cm
<b>AĞIRLIK</b>	: 2,5 kg
<b>DESİ</b>	: 3





# CİHAZ NASIL MONTE EDİLİR ?



**İç Mekan Cihazlarımız Dış Ortama Uygun Değildir**

## CİHAZLAR DIŞ ORTAMA UYGUNMU

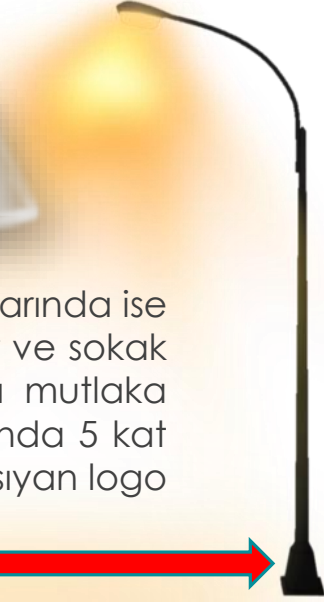
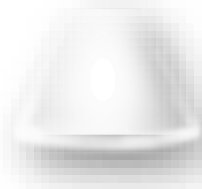
- Dış ortam cihazlarımızın tamamı IP66 olup su geçirmezdir.
- Yağmura , Rüzgara , Fırtınaya , Güneşe karşı dayanıklıdır.
- Cihazın alt tarafında havalandırma delikleri mevcut olup su girmeyecek şekilde tasarlanmıştır.
- Cihazın kapağı delikli tarafı alt tarafa gelecek şekilde monte edilmelidir.
- Cihaz gündüz dış ortamda kullanılmamalıdır.
- Cihaz gündüz fabrika alanı ve depolar gibi kapalı alanlarda kullanılabilir.



# NETLİK IŞIK GÜCÜ İLE ALAKALI

200w

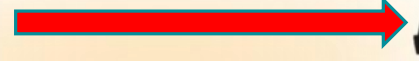
40w



- 40w cihazı kullanmalıyım ?
- 200w cihazı kullanmalıyım ?

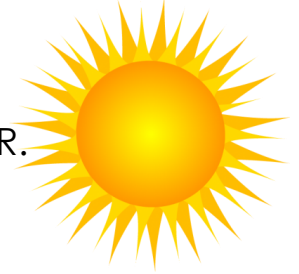
Ortam çok karanlıksa ve Cihazı Asacağınız mesafe 2,5m civarında ise 40w cihaz yeterli olur. Ama ortamda vitrin ışıkları,Spot ışıklar ve sokak lambaları varsa ve asacağınız mesafe 2,5m yi geçiyorsa mutlaka 200w cihaz kullanmanız gerekmektedir. 40w ve 200w arasında 5 kat ışık gücü farkı bulunmaktadır. Işık ne kadar güçlü olursa yansıyan logo o kadar net olur.

**Sokak Lambaları Yansıyan Logonun Netliğini Azaltır**



## GÜNEŞ IŞIĞINDA LOGO YANSIRMI ?

LOGO YANSIT CİHAZLARI LOŞ VE KARANLIK YERLERDE KULLANILMAK ÜZERE TASARLANMIŞTIR. GÜNDÜZ GÜNEŞ IŞIĞINDA GÖRÜNTÜ ÇOK SİLİK GÖZÜKÜR. GÜNEŞİN DİREK GELMEDİĞİ FABRİKA , DEPO , AVM , İŞ HANI GİBİ ALANLARDA KULLANABİLİRSİNİZ.



## Geleceğin Reklam ve Güvenlik Anlayışı

Logo Yansıt,Güvenlik Işığı,Logo Lazer,Gobo,Resim,İmaj,Yazı,Grafik, Video Animasyon ,Reklam ve Marka Yansıtma Sistemleri

Adres: Mimarsinan Caddesi Dizdarıye Mahallesi Havuzbaşı Mevki Topçuoğlu İş Merkezi No:26 Kat:1 Daire:4 Büyükçekmece / İSTANBUL

Telefon: 0212 657 24 96

Gsm : 0544 309 97 04

Web: [www.logoyansit.com](http://www.logoyansit.com)

E-Posta: [info@logoyansit.com](mailto:info@logoyansit.com)